

Vacuum System L3

with 3 rotary vane vacuum pumps – oil-lubricated and air-cooled

- incl. vacuum tank, electrical cabinet VARIAIR Controller+ (VC+), condensate drain and suction filter
- lacquer-finished in RAL 7035

mit 3 Drehschieber-Vakuumpumpen – oilgeschmiert und luftgekühlt

- inkl. Vakuumsessel, Elektroschrank VARIAIR Controller+ (VC+), Kondensatablass und Ansaugfilter
- lackiert in RAL 7035

avec 3 pompes à vide à palettes – lubrifiées et refroidies par air

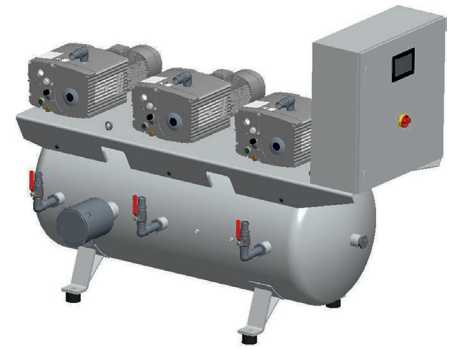
- avec cuve, armoire électrique VARIAIR Controller+ (VC+), sortie de condensat et filtre d'aspiration
- peinture in RAL 7035

con 3 pompe per vuoto a palette – lubrificate ad olio e raffreddate ad aria

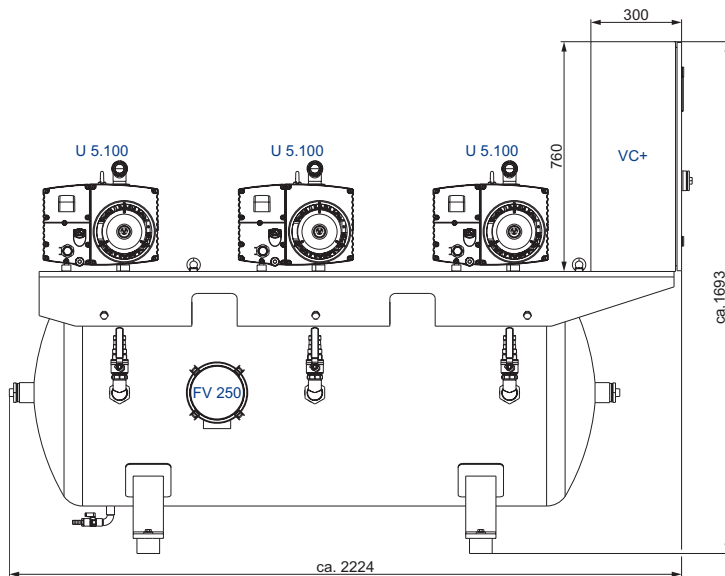
- incl. serbatoio, armadio elettrico VARIAIR Controller+ (VC+), scarico della condensa e filtro di aspirazione
- verniciatura in RAL 7035

con 3 bombas de vacío de paletas – con aceite y refrigerado por aire

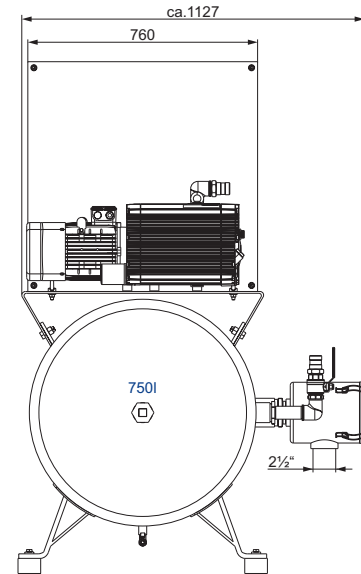
- incl. caldera, armario de distribución VARIAIR Controller+ (VC+), grifo de purga de condensado y filtro de aspiración
- pintado in RAL 7035



L3-5.100/0750-VC+



e.g. L3-5.100/0750-VC+



Vacuum system Vakuumsystem Système à vide Sistema per vuoto Sistema de vacío	Pump Pumpe Pompe Pompa Bomba	Tank Kessel Cuve Serbatoio Caldera	Suction filter Ansaugfilter Filtre d'aspiration Filtro di aspirazione Filtro de aspiración	Order no. Bestell-Nr. Référence Codice d'ord No. de pedido	Length x Width x Height Länge x Breite x Höhe Longueur x Largeur x Hauteur Lunghezza x Larghezza x Altezza Longitud x Anchura x Altura	Performance data per pump ¹⁾ Leistungsdaten pro Pumpe ¹⁾ Caractéristiques par pompe ¹⁾ Dati delle prestazioni per ogni pompa ¹⁾ Datos de potencia por bomba ¹⁾			
						m ³ /h 50/60 Hz	mbar abs. 50 & 60 Hz	kW 50/60 Hz	V
L3-020/0250-VC+	U 4.20	250	F 110	L200584	≈ 1870 x 900 x 1502	18/21	50 Hz: <1.0 60 Hz: <1.5	0.55/0.66	50 Hz: 190–260/330–450 60 Hz: 225–300/390–520
L3-040/0250-VC+	U 4.40			L200585	≈ 1870 x 900 x 1502	41/48	0.5/0.5	1.5/1.8	
L3-5.70/0500-VC+	U 5.70			500	L200586	≈ 2040 x 976 x 1575	70/84	<0.1–400	1.5/1.8
L3-5.100/0500-VC+	U 5.100	L200587	≈ 2040 x 976 x 1575		100/120	<0.1–400	2.2/2.6	50 Hz: 230/400 60 Hz: 265/460	
L3-5.70/0750-VC+	U 5.70	750	FV 250	L200588	≈ 2245 x 1127 x 1693	70/84	<0.1–400	1.5/1.8	60 Hz: 230/400
L3-5.100/0750-VC+	U 5.100			L200589	≈ 2224 x 1127 x 1693	100/120	<0.1–400	2.2/2.6	
L3-5.165/1000-VC+	U 5.165	1000	FV 250	L200590	≈ 2525 x 1156 x 1619	165/198	<0.1–400	4.0/4.8	
L3-5.200/1000-VC+	U 5.200			L200591	≈ 2406 x 1152 x 2015	200/240	<0.1–400	5.5/6.6	50 Hz: 400 60 Hz: 460
L3-5.300/1000-VC+	U 5.300			L200592	≈ 2411 x 1531 x 2015	300/360	<0.1–400	7.5/9.0	60 Hz: 400
L3-5.165/1500-VC+	U 5.165	1500	FV 540	L200593	≈ 2782 x 1120 x 2060	165/198	<0.1–400	4.0/4.8	50 Hz: 230/400 60 Hz: 265/460 & 230/400
L3-5.200/1500-VC+	U 5.200			L200594	≈ 2782 x 1121 x 2300	200/240	<0.1–400	5.5/6.6	50 Hz: 400 60 Hz: 460
L3-5.300/1500-VC+	U 5.300			L200595	≈ 2782 x 1505 x 2300	300/360	<0.1–400	7.5/9.0	60 Hz: 400

1) Also refer to pump data sheet

Siehe auch Pumpendatenblatt

Voir aussi la fiche technique de la pompe

Vedere anche la scheda tecnica della pompa

Véase también la ficha de datos de la bomba

- Dimensional drawings on request
- Dimensions in mm

Maßzeichnungen auf Anfrage
Maßangaben in mm

Dessins cotés sur demande
Mesures en mm

Disegni quotati su richiesta
Misure in mm

Dibujos acotados por encargo
Dimensiones en mm



WWW.BECKER-INTERNATIONAL.COM

Right of modification reserved
Änderungen vorbehalten
Sous réserve des modifications
Sotto riserva di modificazioni
Derecho a modificaciones reservado

11.09.2019